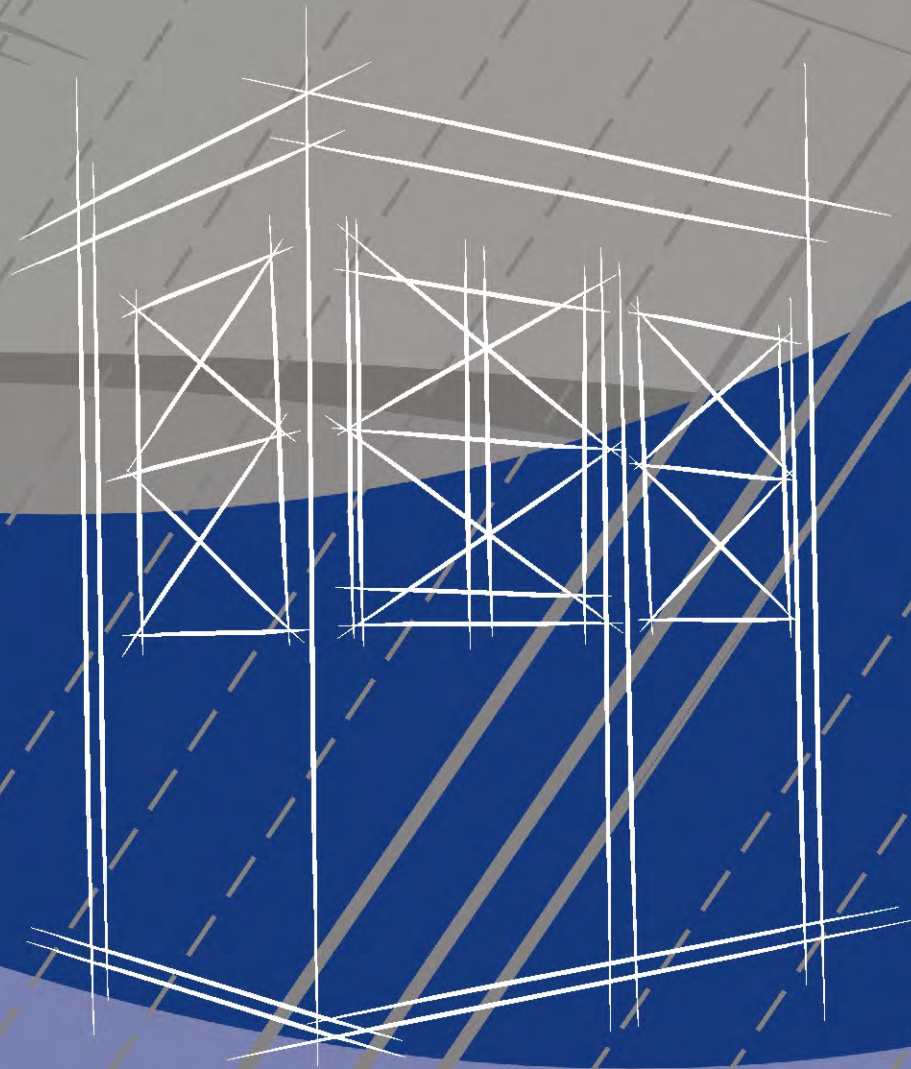




STALCO S.A.



**Οικίσκοι
Ελαφριάς Προκατασκευής**

Τεχνική περιγραφή μεταλλικών κατασκευών

Σκελετός:

Ο σκελετός των οικίσκων κατασκευάζεται από ειδικό προφίλ γαλβανομένου ελάσματος ή κοιλοδοκούς βαρέως τύπου.

Δάπεδο:

Η επίστρωση του δαπέδου γίνεται από φύλλα κόντρα πλακέ θαλάσσης. Η επιφάνεια του δαπέδου επικαλύπτεται με πλαστικό δάπεδο ή κεραμικά πλακίδια ή άλλο υλικό κατόπιν ζήτησης.

Πλαγιοκάλυψη & Χωρίσματα:

Στα πλευρικά τοιχώματα και στα χωρίσματα χρησιμοποιούνται θερμομονωτικά panel σε διάφορα πάχη και χρωματισμούς.

Οροφή:

Επικαλύπτεται με πάνελ οροφής, διαφόρων χρωμάτων και διατομών, πάντα σε συνεργασία με τον πελάτη.

Κουφώματα:

Οι οικίσκοι μπορούν να φέρουν παράθυρα, φεγγίτες και πόρτα/ες εισόδου από προφίλ αλουμινίου. Οι εσωπορτες είναι πρεσσαριστές με κάσα αλουμινίου.

Η τυπική απόχρωση είναι λευκή, αλλά μπορεί να διαφοροποιηθεί ανάλογα με τις εκάστοτε ανάγκες.

Ηλεκτρολογική & Υδραυλική εγκατάσταση:

Η ηλεκτρολογική και υδραυλική εγκατάσταση πραγματοποιείται σύμφωνα με το σχέδιο, την τελική χρήση του οικίσκου και τις ισχύουσες ευρωπαϊκές προδιαγραφές.

Η STALCO SA είναι πιστοποιημένη με EN ISO 9001:2008 για την εφαρμογή αυστηρής μεθοδολογίας και για τον άριστο ποιοτικό έλεγχο των κατασκευών της.

Μερικά από τα πλεονεκτήματα που προσφέρει η εταιρεία μας:

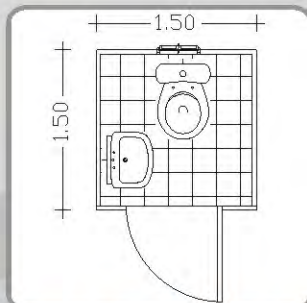
- Το σύστημα κατασκευής επιτρέπει την επέκταση και τροποποίηση των χώρων στις εκάστοτε απαιτήσεις του πελάτη.
- Όλοι οι οικίσκοι είναι μελετημένοι ώστε να ικανοποιούν τις απαιτήσεις στατικότητας, αντισεισμικότητας, υδατοστεγανότητας και αισθητικής.
- Η παραγωγική διαδικασία γίνεται με την χρήση μηχανημάτων τελευταίας τεχνολογίας σε ένα σύγχρονο στεγασμένο εργοστασιακό χώρο, 15.000τ.μ. στην Βιομηχανική περιοχή του Βόλου, μόλις 10 λεπτά από την πόλη.
- Στο σύνολο του έργου παρέχεται από την εταιρεία μας ο σχεδιασμός, η μελέτη, η κατασκευή, η μεταφορά και η τοποθέτηση καθώς και η συντήρηση του οικίσκου αν χρειαστεί.

Οικίσκοι μικρών διαστάσεων

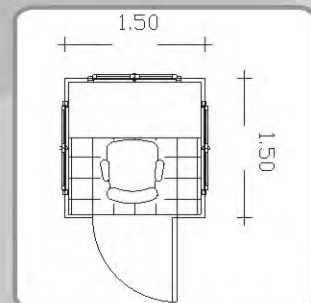
Οι κατασκευές αυτές προορίζονται για να στεγάζουν «μικρές ανάγκες» και παράγονται σε διαστάσεις 1,50μ. x 1,50μ., 1,50μ. x 2,00μ., 2,00μ. x 2,00μ., 2,50μ. x 2,50μ. και 3,00μ. x 3,00μ. Λόγω του μικρού όγκου που καταλαμβάνουν είναι ευέλικτα, μεταφέρονται και επανατοποθετούνται εύκολα πολλές φορές από ένα σημείο σε κάποιο άλλο. Επισημαίνεται ότι υπάρχει η δυνατότητα παραγωγής τους και σε άλλες διαστάσεις, εκτός των παραπάνω, σε περίπτωση που απαιτηθεί.

Οι συνήθεις χρήσεις τους είναι:

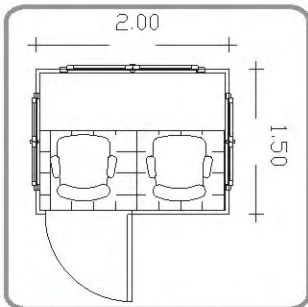
- φυλάκια
- εκδοτήρια εισιτηρίων
- διόδια
- ατομικοί χώροι υγιεινής κ.α.



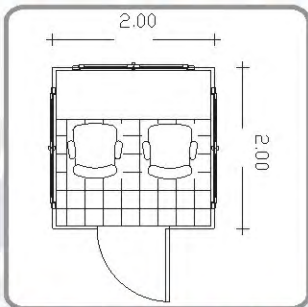
σχέδιο 1,50 x 1,50 WC



σχέδιο 1,50 x 1,50



σχέδιο 1,50 x 2,00



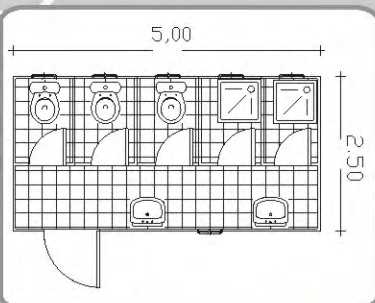
σχέδιο 2,00 x 2,00

ΑΥΤΟΝΟΜΕΣ ΜΟΝΑΔΕΣ

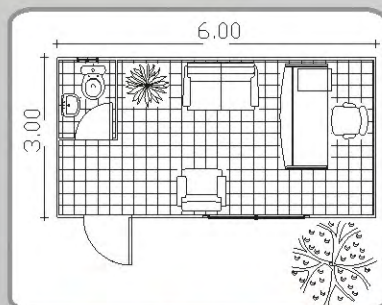
Οι αυτόνομες μονάδες όπως αυτοχαρακτηρίζονται είναι μονάδες οι οποίες μεταφέρονται χωρίς να απαιτείται κάποιου είδους συναρμολόγηση και πρόσθετα εργατικά κατά την τοποθέτησή τους. Κατασκευάζονται σε δύο σταθερά πλάτη 2,50μ. και 3,00μ. και το μήκος τους ξεκινάει από 4,00μ. και αναπτύσσεται ανά μέτρο έως τα 12,00μ.

Οι συνήθεις χρήσεις τους είναι:

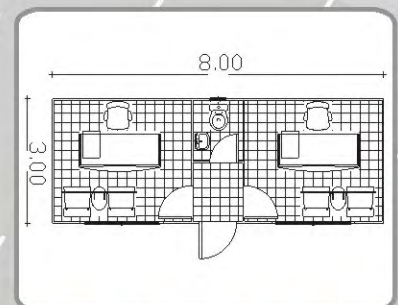
- γραφεία
- αποδυτήρια
- αποθήκες
- ιατρεία
- καπνιστήρια
- ελεγκτήρια εισόδου
- εκθεσιακά περίπτερα κ.α.



σχέδιο 2,50 x 5,00



σχέδιο 3,00 x 6,00

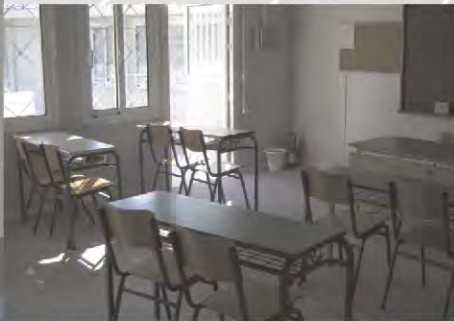


σχέδιο 3,00 x 8,00 WC



ΣΧΟΛΙΚΕΣ ΑΙΘΟΥΣΕΣ, ΓΡΑΦΕΙΑ & ΧΩΡΟΙ ΥΓΙΕΙΝΗΣ

Οι αίθουσες, τα γραφεία και οι χώροι υγιεινής που προορίζονται για σχολικά συγκροτήματα ακολουθούν πιστά τις επίσημες Τεχνικές Προδιαγραφές και τους κανονισμούς του Οργανισμού Σχολικών Κτιρίων.



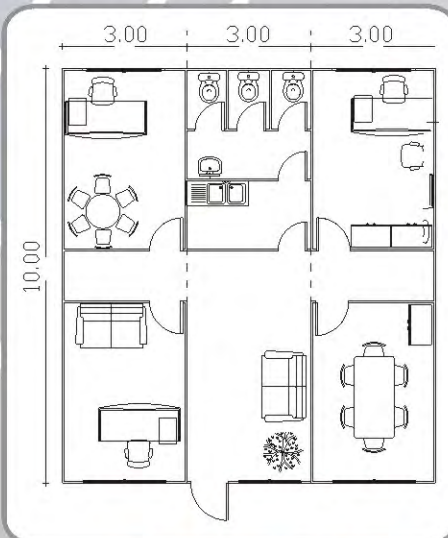
Μεταλλικά κτίρια

Συνδυασμός οικίσκων με δυνατότητα επέκτασης σε σειρά ή καθ' ύψος που μπορούν να αποτελέσουν συγκρότημα μονάδων προκειμένου να ικανοποιεί τις οποιοσδήποτε ανάγκες και απαιτήσεις. Το κύριο χαρακτηριστικό των μεταλλικών κτιρίων είναι οι απεριόριστες δυνατότητές τους σε διαστάσεις όπου μπορούν να στεγάσουν μεγάλης έκτασης χώρους. Ξεκινάνε από το εμβαδόν των 50τ.μ. και προσθέτοντας μονάδες κατά πλάτος, μήκος και ύψος μπορούν να φτάσουν στα όποια επιθυμητά τετραγωνικά. Η συναρμολόγηση των μονάδων μεταξύ τους γίνεται επί τόπου από εξειδικευμένο συνεργείο της εταιρείας μας.



Οι συνήθεις χρήσεις τους είναι:

- εργοταξιακά γραφεία
- κτίρια (μόνιμα γραφεία)
- αποδυτήρια & χώροι υγιεινής
- αποθήκες
- εργαστήρια
- ιατρεία κ.α.



σχέδο 9,00 x 10,00



οικίσκοι flat pack



Ειδικές Κατασκευές

Οι ειδικές κατασκευές σχεδιάζονται σύμφωνα με εγκεκριμένες προδιαγραφές έτσι ώστε να καλύπτουν και να εξυπηρετούν άριστα τον σκοπό τους.

Παραδείγματα τέτοιων κατασκευών είναι:

- αλεξίσφαιρα φυλάκια
- υπαίθριοι υποσταθμοί διανομής ΔΕΗ
- οικίσκοι
- φωτοβολταϊκών πάρκων στέγασσης με ή χωρίς ηλεκτρολογικό εξοπλισμό
- κινητής τηλεφωνίας
- τηλεοπτικών μεταδόσεων
- flat pack
- θαλάμων χειρισμού βαρέων μηχανημάτων

υπαίθριος υποσταθμός διανομής ΔΕΗ





STALCO S.A.

ΣΥΝΤΟΜΗ ΠΑΡΟΥΣΙΑΣΗ ΤΗΣ ΣΤΑΛΚΟ Α.Β.Ε.

Η **ΣΤΑΛΚΟ Α.Β.Ε.** ιδρύθηκε το 1972 με αντικείμενο την παραγωγή ηλεκτρολογικού εξοπλισμού και σύντομα αναδείχθηκε ως ηγετική Ελληνική εταιρεία παραγωγής εξοπλισμού Μέσης και Χαμηλής Τάσης της Δημόσιας Επιχείρησης Ηλεκτρισμού.

Από το 1977 η **ΣΤΑΛΚΟ Α.Β.Ε.** επεκτάθηκε στην κατασκευή Δικτύων Παραγωγής και Μεταφοράς, πάντα με γνώμονα την καλή ποιότητα και τις υψηλές προδιαγραφές των προϊόντων της. Παράλληλα, δημιούργησε το Τμήμα Μεταλλικών Κατασκευών για την παραγωγή προϊόντων χάλυβα υψηλής τεχνολογίας, ιδιαίτερα στον Ενεργειακό Τομέα (π.χ. τμήματα εξοπλισμού ορυχείων λιγνίτη, θερμοηλεκτρικών και υδροηλεκτρικών σταθμών, διυλιστηρίων κ.λ.π.).

Το εργοστάσιο της **ΣΤΑΛΚΟ Α.Β.Ε.** στην Α' Βιομηχανική Ζώνη Βόλου στεγάζεται σε έκταση 15.000τ.μ. κλειστών χώρων επί ιδιόκτητου οικοπέδου 55.000τ.μ. με άμεση πρόσβαση σε οδικές, ναυτιλιακές και σιδηροδρομικές μεταφορές.

Όλες οι κατασκευές της εταιρείας μας παραδίδονται μετά από ενδελεχή ποιοτικό έλεγχο. Για την διενέργεια των ποιοτικών ελέγχων, που απαιτούνται, η εταιρεία μας διαθέτει τμήματα ποιοτικού ελέγχου, εξοπλισμένα με τον απαραίτητο εξοπλισμό και εξειδικευμένο προσωπικό. Οι προσπάθειες επίτευξης για υψηλό τεχνολογικό και οργανωτικό επίπεδο επισφραγίζονται με την πιστοποίηση EN ISO 9001:2008, που διαθέτει η εταιρεία μας, βάσει του συστήματος διαχείρισης ποιότητας που ακολουθεί, από τον διεθνώς αναγνωρισμένο οργανισμό **TUV NORD CERT GmbH**.

Δραστηριότητες της εταιρείας:

Α) Ηλεκτρολογικός εξοπλισμός

- Προϊόντα σειράς:

- Πίνακες Μ.Τ. Υποσταθμών Διανομής
- Προκατασκευασμένοι Οικίσκοι Εξωτερικού Χώρου Υποσταθμών Διανομής
- Μετασχηματιστές Μετρήσεως (Τάσεως, Εντάσεως)
- Ασφάλειες και Αποζεύκτες Δικτύων Διανομής 20KV
- Αποζεύκτες Υ.Τ. 420KV
- Διάφοροι Πίνακες Διανομής Χ.Τ.
- Κιβώτια Ασφαλειών Χ.Τ.

- Ειδικές Κατασκευές:

- Συναρμολόγηση Στατών (Οπλισμού και Τυλίγματος) Γεννητριών Σταθμών Παραγωγής
- Πίνακες Χ.Τ. και Μ.Τ. Βοηθητικών σε Σταθμούς Παραγωγής

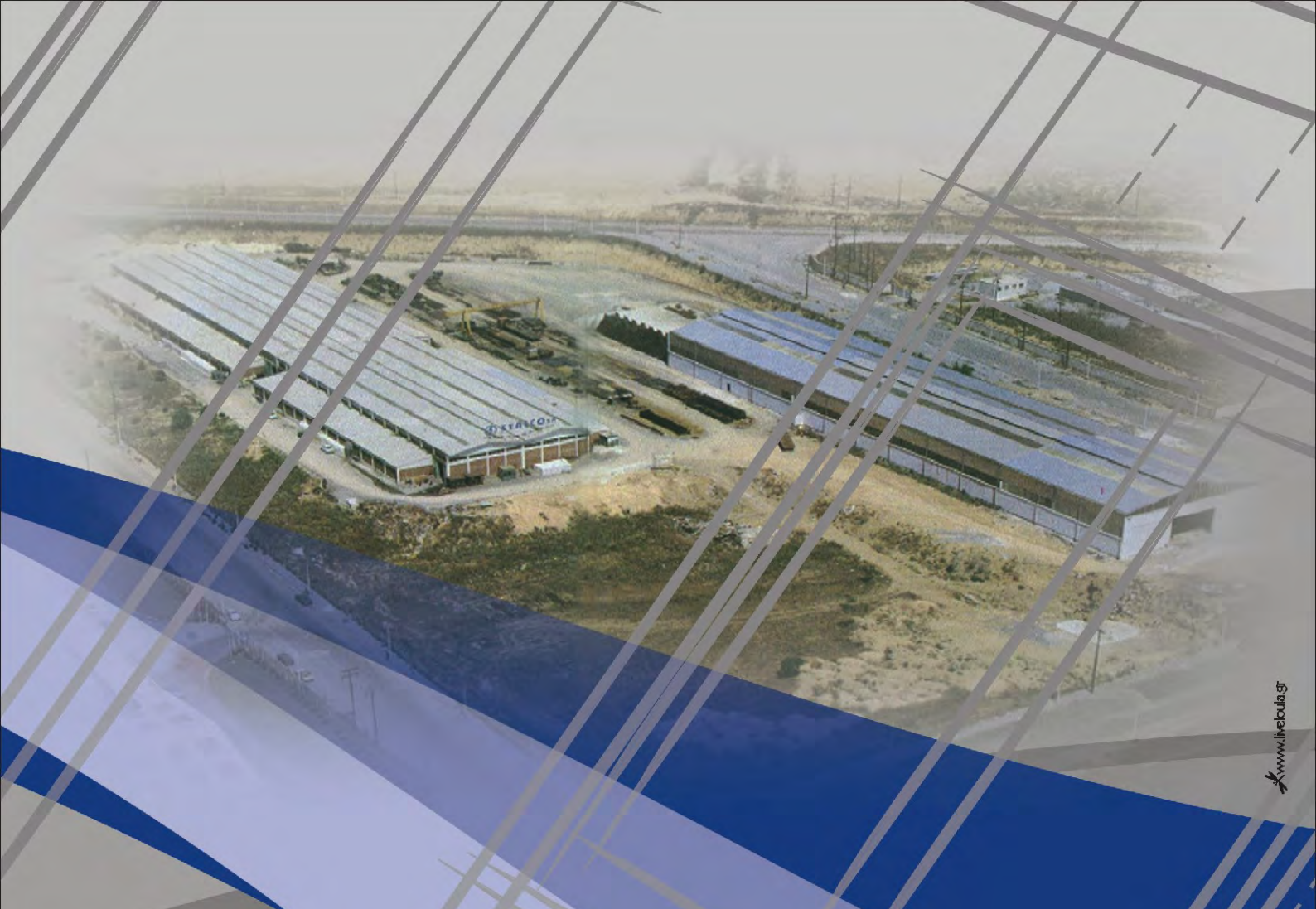
- Μεταλλικές Κατασκευές:

- Τμήματα εξοπλισμού λιγνιτωρυχείων (κεφαλών οδήγησης, πλαισίων, γεφυρών σύνδεσης, κεφαλών φόρτωσης)
- Τμήματα εκκαφέων και αποθετών (βραχιόνων, ταινιοφορέων, ουρών φόρτωσης)
- Τμήματα θερμοηλεκτρικών σταθμών (κύρια και βοηθητικά κτίρια, αγωγοί, ηλεκτρόφιτρα, ταινιόδρομοι) κλπ.
- Αυλούς και συστοιχίες αυλών (Σερπαντίνες) υψηλής πίεσεως
- Εναλλάκτες θερμότητας αέρος (LUVO)
- Ειδικές κατασκευές από αλουμίνιο και ανοξείδωτο χάλυβα

Η εταιρεία μας μέσα από την πολυετή και εξειδικευμένη πείρα στον τομέα των μεταλλικών κατασκευών προχώρησε στην εφαρμογή της εμπειρίας της στην παραγωγή προκατασκευασμένων μεταλλικών οικίσκων. Ενδεικτικά αναφέρονται οι κάτωθι κατηγορίες προκατασκευασμένων οικίσκων:

- Αίθουσες εκδηλώσεων, πολλαπλής χρήσεως, σχολικές αίθουσες
- Αποθήκες, βοηθητικοί χώροι
- Φυλάκια, καπνιστήρια, εκδοτήρια, εργοταξιακά γραφεία
- Αποδυτήρια, χώροι υγιεινής (w.c./ντους)
- Κυλικεία, καντίνες κλπ.





www.stalco.gr



STALCO S.A.

**Μεταλλικές κατασκευές
Προκατασκευασμένοι οικίσκοι
Βιομηχανικός ηλεκτρολογικός εξοπλισμός**

ΓΡΑΦΕΙΑ ΑΘΗΝΩΝ:
Ιπποκράτους 1 & Φλέμιγγκ, Μαρούσι, 151 23
τηλ.: 210 68 24 538, fax: 210 68 26 256

ΕΔΡΑ/ΕΡΓΟΣΤΑΣΙΟ:
Α' Βιομηχανική περιοχή Βόλου
τηλ. 24210 95102, 95124 & 95146

e-mail:
prefabricated@stalco.gr
office@stalco.gr

www.stalco.gr